



MADEN ENDÜSTRİSİ

MADEN ENDÜSTRİSİ İÇİN MARTIN ÜRÜNLERİ

L3923 TR



MARTIN ENGINEERING TM YERST VE YERALTI MADENCİLİĐİ İİN GEREKLİ RN VE HİZMETLERİ SUNAR.

Yalnızca birkaç kilo ya da gram rafine malzeme elde etmek iin tonlarca cevher tařımanız gerektiĐinde, malzeme tařıma sisteminin verimi bařarının anahtarıdır. Martin Engineering rn ve hizmetleri, ham, kırılmıř veya iřlenmiř cevherin maden veya deĐirmen iinden tařınmasını iyileřtirir.

Peru'daki altın madenlerinden Avrupa'daki linyit madenlerine veya Kanada'daki demir cevheri madenlerinden Norve'teki yeraltı kmr madenlerine, dnyanın her blgesindeki her maden endstrisine hizmet veriyoruz.

Mkemmel rnlerimizin arkasında mkemmel insanlar vardır. Uzmanlardan oluřan kresel ekibimiz, Martin onay mhrn hak eden yksek kaliteli rnler retmek ve imal etmek iin birlikte alıřır. Servis teknisyenlerimiz dkme malzeme tařımada ortalama olarak 27 yıllık deneyime sahiptir. rn mhendislerimiz ve geliřtirme ekibimiz, dnya genelindeki kurumsal topluluĐumuz iinde yeniliki fikirleri paylařmak ve madencilik mřterilerimizin bařarıya ulařmasına yardımcı olan yeni rnlerin daha kolay geliřtirilmesine yardımcı olmak iin, satıř ve hizmet liderlerimizle yan yana alıřır.

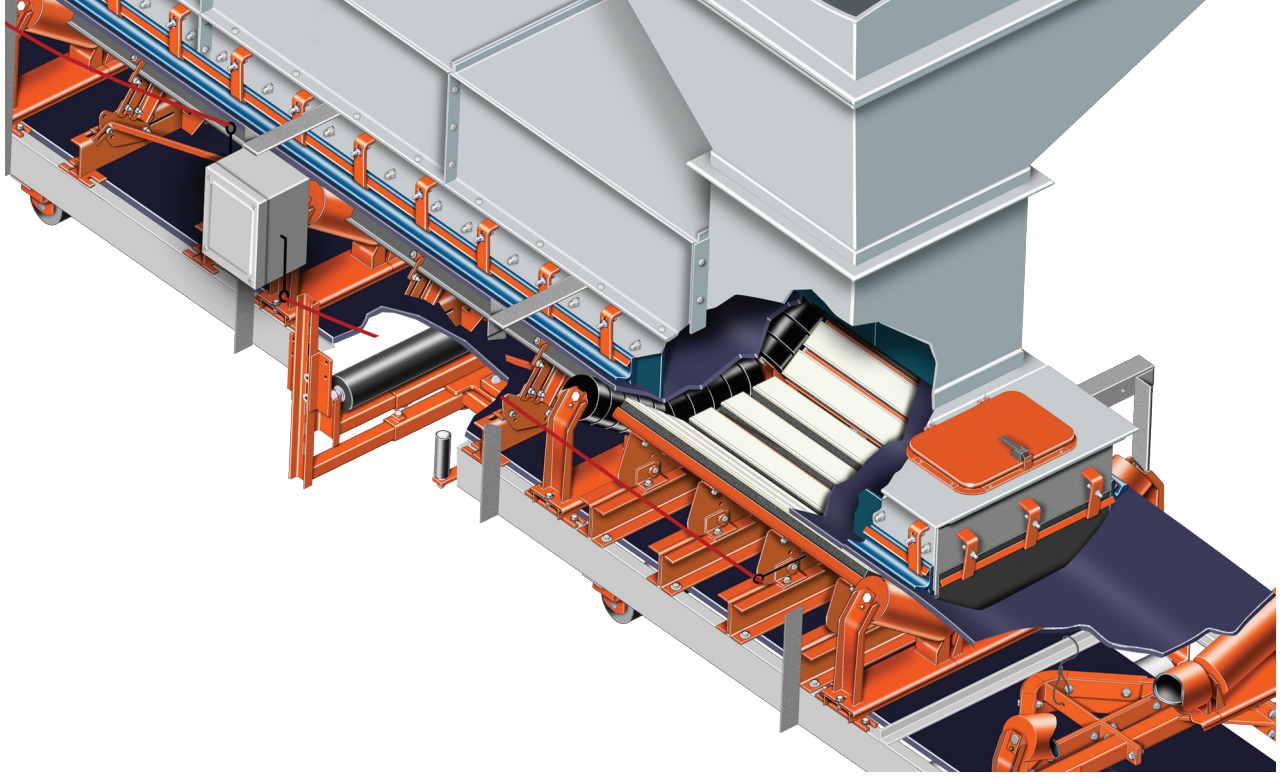


Bu deneyim ve uzmanlık, Martin Engineering'i dökme malzeme taşınması çözümlerinde lider kılar. Madencilik operasyonlarını mümkün olduğunca etkin ve verimli hale getirecek uzmanlığa sahibiz.

Madenciler her zaman saha güvenliğini artırmak, maliyetleri azaltmak, kârlılığını iyileştirmek ve verimi yükseltmek için yollar arar. Emniyet, müşterilerimizin temel önceliğidir. Bu, bizim de önceliğimizdir. Kullanırken veya bakımlarını yaparken insanların güvende olması için ürünlerimize emniyet özellikleri entegre ediyoruz, bu nedenle, emniyet 1944'ten beri ürün ve çözümlerimizin tasarımına dahildir.

Transfer Noktası ve Toz Yönetimi Ürünleri	4
Bant Sıyırıcılar	6
Akış Yardımcıları	8
Hizmetler	10





TRANSFER NOKTASI ÜRÜNLERİ

Yükleme bölgesi, herhangi bir bantlı maden konveyörünün başarıyla çalıştırılmasında kritik önem taşır. Martin Transfer Noktası Teknolojisi, yükleme noktası enerjisini emmek için az bakım gerektiren yükleme teknesi sızdırmazlık sistemleri, sağlam darbe barları, konveyörün

Martin Transfer Noktası Ürünleri, toz ve döküntüyü ortadan kaldırarak, bakımı azaltarak, bileşen ömrünü artırarak ve konveyör performansını iyileştirerek bantlı konveyörleri geliştirir.

yolunu dengelemek için destek barları, bandı doğru hatta yöneltmek için merkezleme cihazları ve toz ve malzeme kaybını en aza indirmek için sızdırmazlık sistemleri içerir. Martin aynı zamanda, konveyör performansını optimize etmek için transfer noktası tasarımı ve montajı sunar.

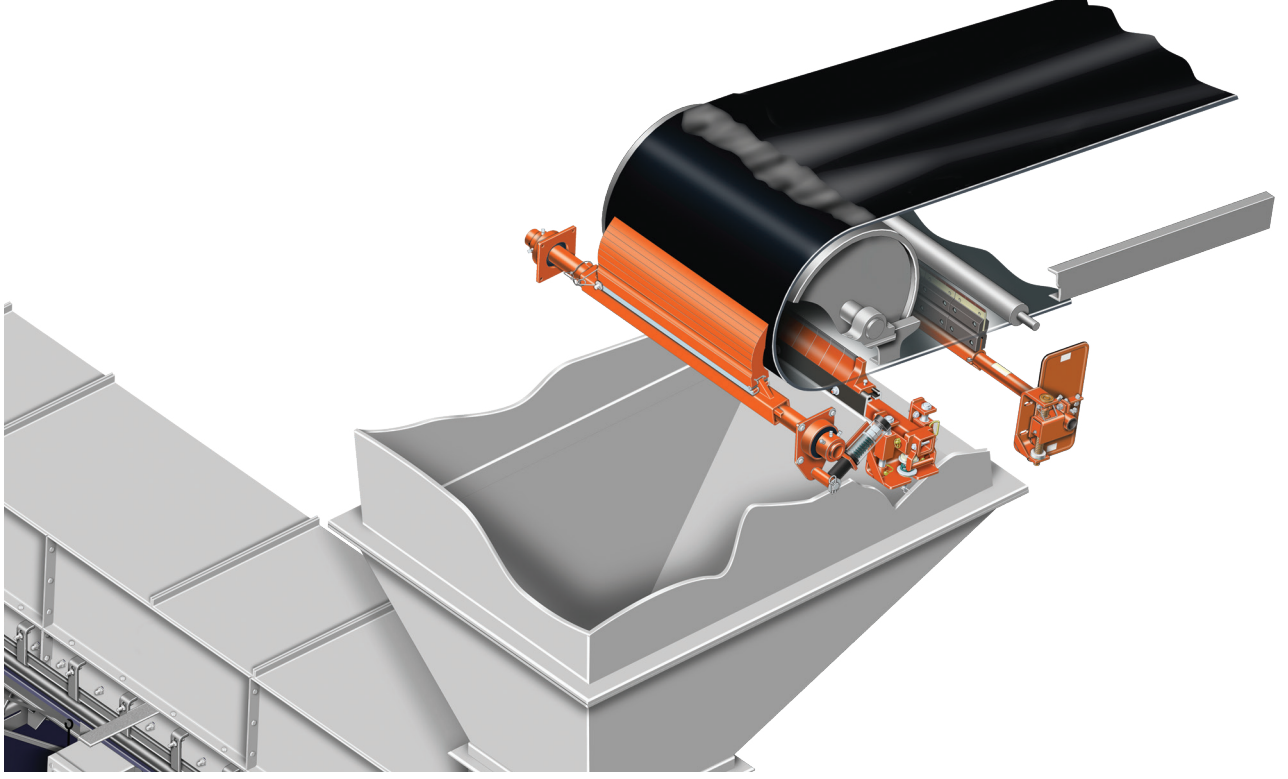
Martin Engineering, işçileri tehlike ve risklerden korumak için geniş bir güvenlik ürünü ve aksesuarları yelpazesi sunar. Ek olarak, EVO transfer noktası ürünlerimiz, montaj ve bakımı basitleştirmek için raya monteli şekildedir; bu şekilde işçi güvenliği ve verimini iyileştirir.

Martin aynı zamanda yasal uyumu, çalışma koşullarını ve toplum ilişkilerini iyileştirmek için asılı tozu kontrol etmenize yardımcı olabilir. Dust Fighter™ ürünlerimiz, ince taneleri yükte tutarak veya onları ana malzeme kütesine döndürerek, asılı toz problemini çözer. Dust Fighter™ ürünlerimiz toz bastırma için sistemler içerir.





▲ Martin Transfer Noktası Ürünleri, konveyör bandını hizada tutarken, bant hattını dengeler ve döküntüyü önler.



BANT SIYIRICILARI

Neden olabileceği geri taşınan malzeme ve pahalı problemleri önlemek için, Martin, patentli tasarımlar ve endüstri lideri malzemeler içeren en kapsamlı bant sıyırıcısı yelpazesini sunar. Primer sıyırıcılarımızın çoğu madencilik gibi zorlu uygulamalar için özel olarak tasarlanmıştır ve taviz veya aşırıya kaçma olmadan sert koşullar için yeterince dayanıklıdır.

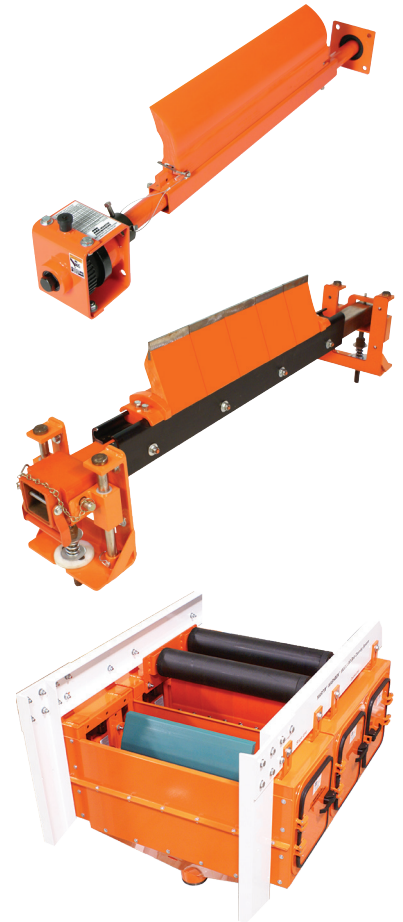
Daha geniş, yüksek tonajlı bantlar için QC™ (Quick Change) serimiz sağlam bir bant sıyırıcı ucu ve dayanıklı gövde içerir. Bu bant

Martin bant sıyırıcıları, geri taşınan malzemeyi ve neden olduğu birçok pahalı problemi önler.

sıyırıcıları, çetin koşullar için tasarlanmıştır ve tek pimli uç değişimi sayesinde, aşınmış bir ucun değiştirilmesini bir dakikalık, aletsiz bir prosedür haline getirir.

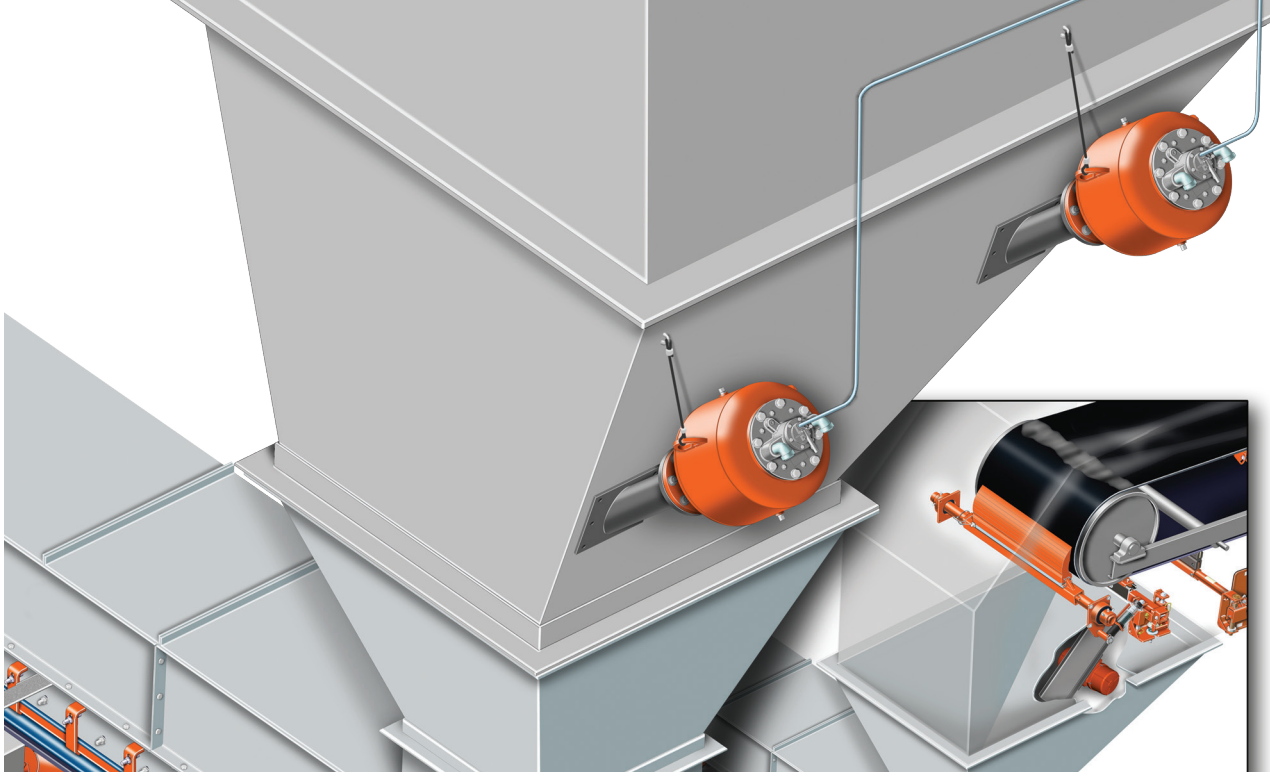
SHD ve ZHD sıyırıcılarımız, dünyanın en zorlu taşıma koşullarında etkili temizlik, az bakım ve uzun ömür için gelişmiş mühendislik ve çetin yapı sunar. Bu iri bant sıyırıcıları, dünyadaki en geniş, en hızlı, en ağır yüklenmiş bantlar için yapılmıştır.

Kartuş monteli sekonder sıyırıcılarımız, güvenli ve kolay bir uç değiştirme prosedürü sunar. Kompakt sekonder bant sıyırıcı tasarımları, dar alanlarda montaja izin verirken, dar profil malzeme birikmesine direnç gösterir.





▲ Martin Bant Sıyırıcıları, ham cevher veya işlenmiş konsantre taşıyan konveyörlerden geri taşınan malzemeyi temizler.



AKIŞ YARDIMCILARI

Büyük ölçekli depolama ve proses teknelerinde birikme ve tıkanmaları önleme sorununa cevap, bizim Hava Şoklarımızdır. Hava şokları, malzeme hareketini artırmak için bir basınçlı hava deposundan yapılan kontrollü tahliyeleri kullanır. Martin, hava şokunun öncülüğünü yapmış, patentini almıştır ve bugün, bu etkili, çalıştırılması ekonomik

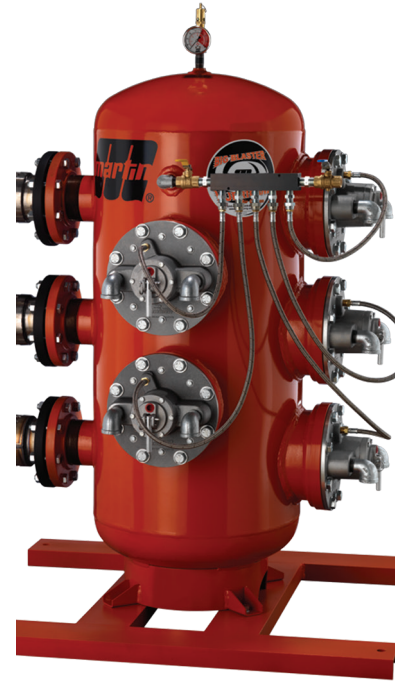
Martin Akış Yardımcıları depodan akışı artırır veya malzemeyi elek, besleyici ve şutlardan geçirir.

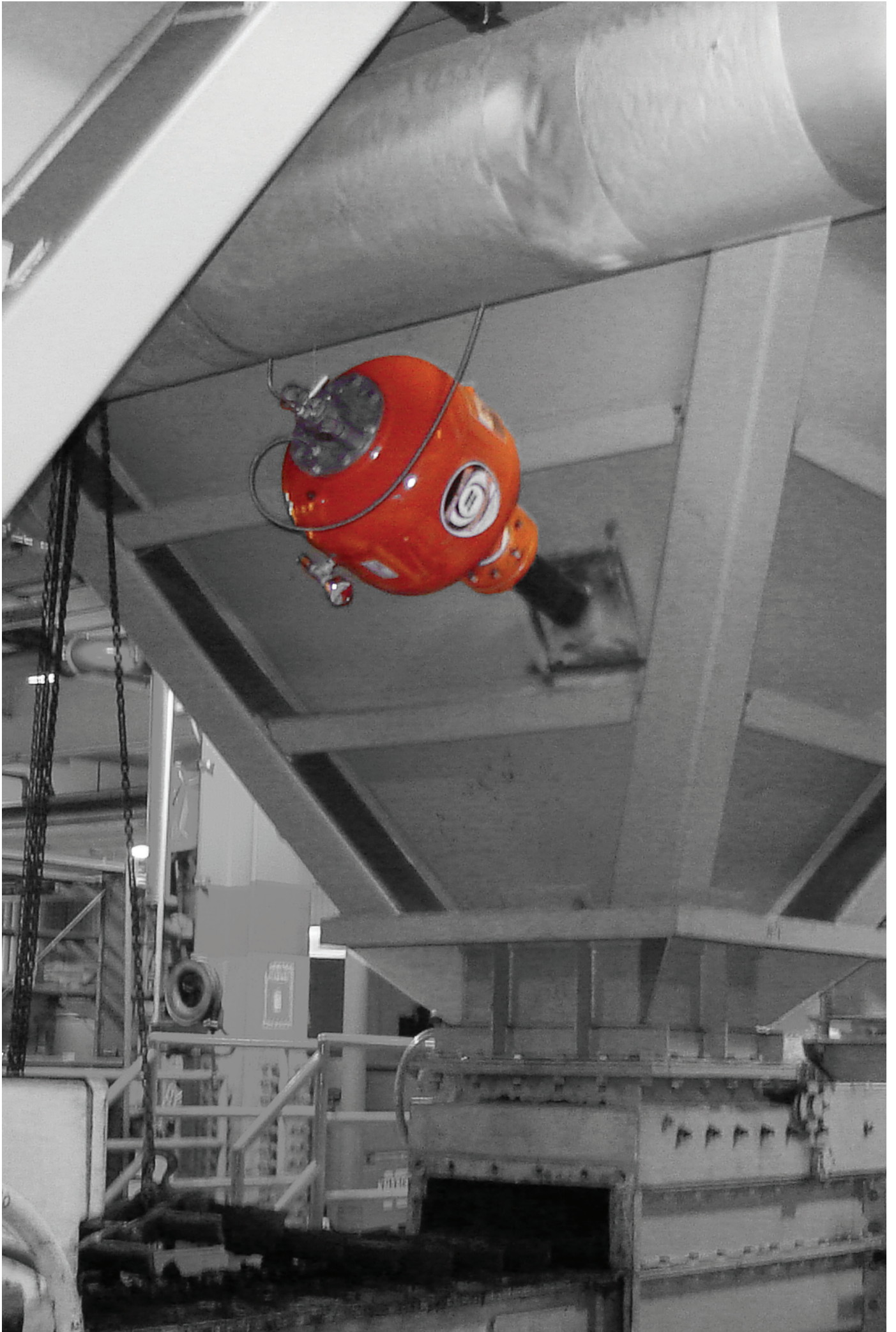
sistemlerin geliştirilmesi ve uygulanmasında endüstriye yol göstermektedir.

Martin Titreşim Teknolojileri, uygulanan titreşimin gücünü kullanarak malzemeyi harekete geçirir, konteynır duvarlarına

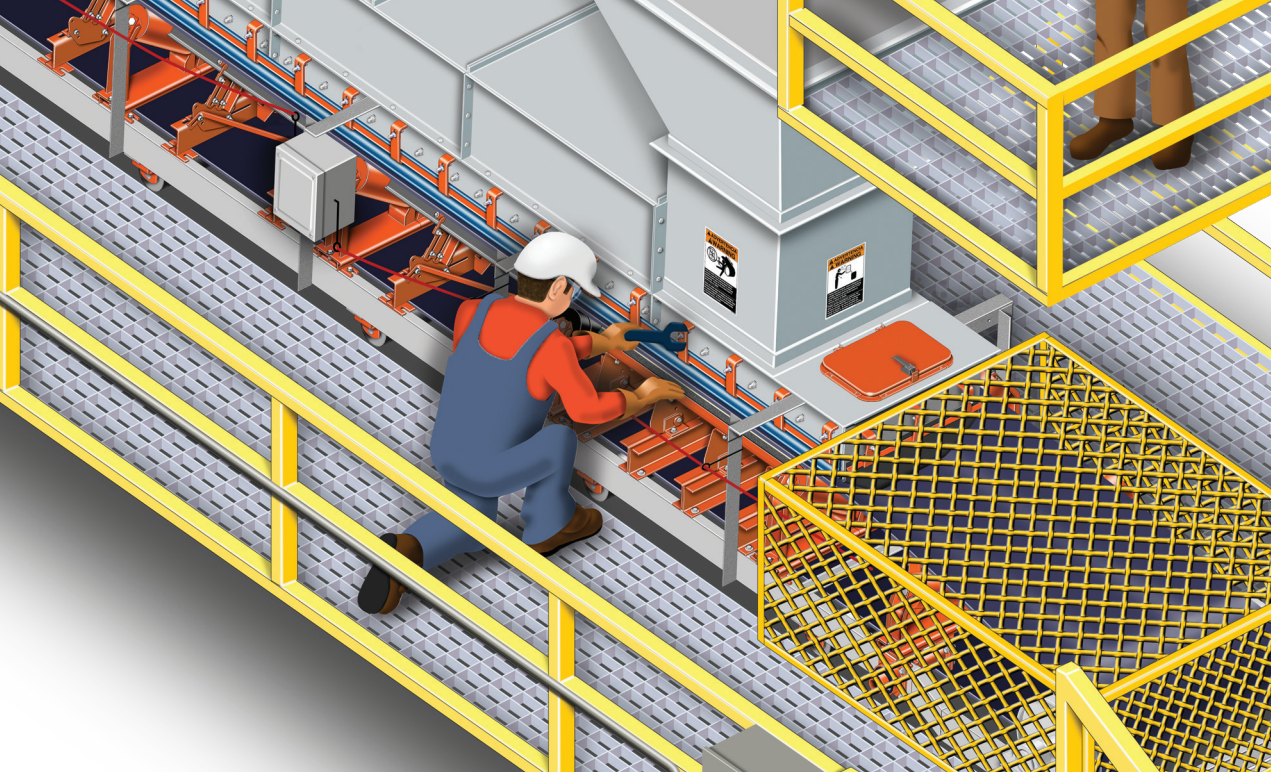
sürtünmenin yanı sıra parçacığın parçacığa yapışmasını da azaltır. Malzeme daha serbestçe hareket eder, daha etkili biçimde besler, daha tutarlı ayrılır, daha etkin sıkışır ve daha kolay taşınır.

Martin'in akış yardımcısı teknolojisi, ekipman yeterliliğini artırırken, tasarlanan hava/malzeme akışını daha düşük işletme ve bakım maliyetlerinde korur. Akış yardımcısı teknolojilerinin birleştirilmesi, Martin'in, maksimum proses verimini sağlamak için eksiksiz bir çözüm sunmasına izin verir.





▲ Martin Akış Yardımcıları birikmeleri yok eder ve takılmaları ortadan kaldırır.



HİZMETLER

Martin Engineering, tamamı dökme malzemelerin taşınmasını iyileştirmeye odaklı, kapsamlı bir tesis içi hizmet yelpazesi sunar. Bu uzman yetkinlikler, bir işletmenin verimliliğini etkileyecek ve sonucu iyileştirecektir.

Martin tesis içi hizmetleri, verimi ve sonucu iyileştirmek için dökme malzemelerin taşınmasını iyileştirmeye odaklanır.

İster yeni yapım ister güçlendirme olsun, bant sıyırıcılarından tasarlanmış banttan banda transferlere kadar, **MartinPLUS® Montaj**, malzeme taşıma sistemleri ve bileşenlerinin montajını gerçekleştirir. Malzeme

taşıma sistemlerine odaklanması ve deneyim, projenin zamanında, şartnameye ve bütçeye uygun olarak tamamlanmasını garantiler.

MartinPLUS® Uzman Bakım ekipleri, gereksinimlerinizi karşılayacak standart paketler ve özelleştirme fırsatlarıyla, bantlı konveyörlerinizin ve diğer sistemlerinizin sahipliğini üstlenecektir.

MartinPLUS® Proses İyileştirme, tesisinizin performansı ve karlılığında kritik bir fark yaratacak fırsatları arar. Malzemenizi analiz ederek ve sisteminizi değerlendirerek, işletmenizi bir sonraki seviyeye taşıma konusunda kritik bir fark yaratabiliriz.







FAALİYET GÖSTERDİĞİMİZ ÜLKELER



ABD



FRANSA



MEKSİKA



AVUSTRALYA



ALMANYA



PERU



BREZİLYA



HİNDİSTAN



GÜNEY AFRİKA



ÇİN



ENDONEZYA



TÜRKİYE



İNGİLTERE

Ayrıca 32'nin üzerinde ülkede yetkili temsilcilikler

MARTIN ENGINEERING LTD. ŞTİ.

Tel: +90 216 4993491 / Faks: +90 216 4993490

info@martin-eng.com.tr

www.martin-eng.com.tr